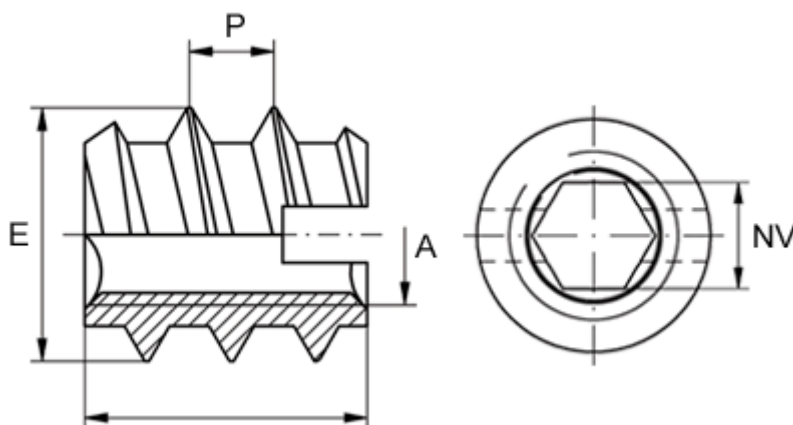


Varenummer: 12309200080100
Beskrivelse: KLEE-coil 309 200 080.100
M8 Uhærdet stål

Mål



Anbefalet huldia. blødt træ (højst)	= 9.9
Anbefalet huldia. plast/hårdt træ	= 10,1 til 10,3
Gevindstigning P	= 4.0
Indv. sekskant NV +0,1	= 6.6
Indvendigt gevind A	= M8
Længde B	= 20
Min. huldybde	= 23
Udvendigt gevind E	= 13.0